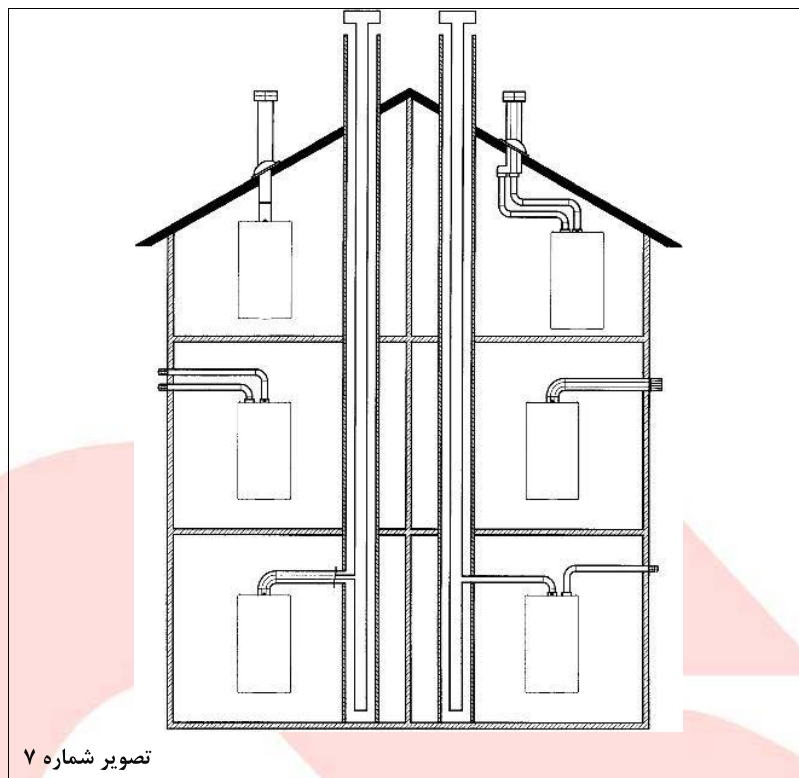


۱۵. نصب دودکش و داکت هوا

لطفاً پکیج را بر مبنای دستورالعمل‌های زیر به دودکش و داکت هوای تازه متصل نمایید. پکیج‌های فن دار با یک دودکش دوجدار قابلیت نصب در فضای بیرون را دارد که بدین وسیله هوای تازه از مسیر دور لوله خروجی دود وارد دستگاه می‌شود. مطابق توضیحات ذیل می‌توان پکیج فن دار را به لوله دودکش عمودی یا افقی متصل نمود.

هشدار: برای اطمینان از عملکرد مطمئن لازم است از بست مناسب برای اتصال دودکش‌ها به دیوار استفاده نمایید.

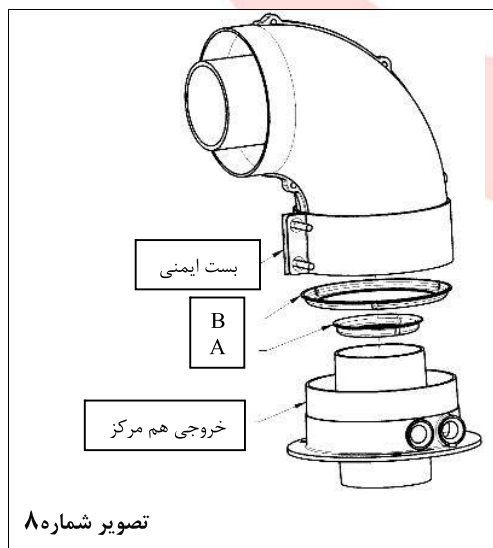


تصویر شماره ۷

داکت کواکسیال دود - هوا (هم مرکز) :

این نوع داکت به منظور تخلیه گازهای حاصل از احتراق و مکش هوای احتراق به خارج از ساختمان استفاده می شود .
 زانویی ۹۰ درجه هم محور به منظور اتصال پکیج به داکت دودکش در همه ی جهات (به دلیل چرخش ۳۶۰ درجه) مورد استفاده قرار گرفته است.
 اگر خروجی دودکش بیرون نصب شده است، داکت هوا- دودکش باید حداقل ۱۸ میلی متر از دیوار بیرون آید تا امکان نصب عایق مناسب برای جلوگیری از نشتی را بدهد. شیب رو به پایین حداقل ۱ سانتی متر در هر ۱ متر طول داکت تخلیه به سمت بیرون باید نصب شود.

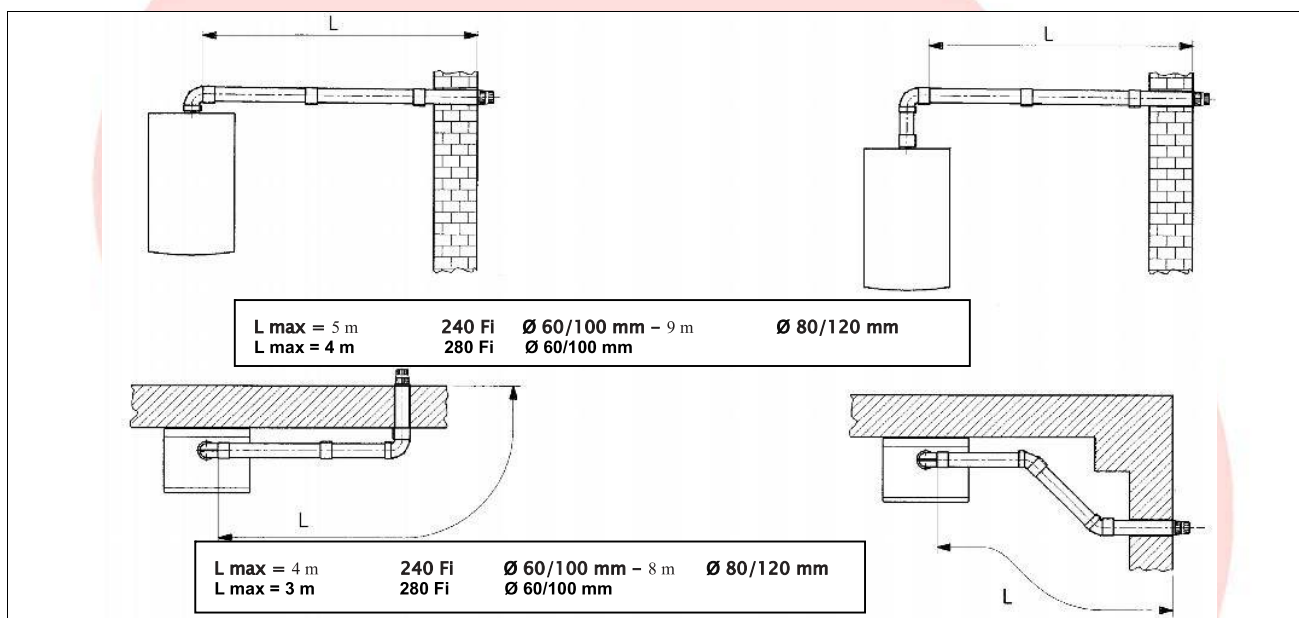
- زانویی ۹۰ درجه طول کلی دودکش را یک متر کاهش می دهد.(معادل یک متر درمحاسبات افت فشار)
- زانویی ۴۵ درجه طول کلی دودکش را ۰/۵ متر کاهش می دهد. (معادل نیم متر درمحاسبات افت فشار)
- زانویی ۹۰ درجه اولی در حداکثر طول موجود به حساب نمی آید.



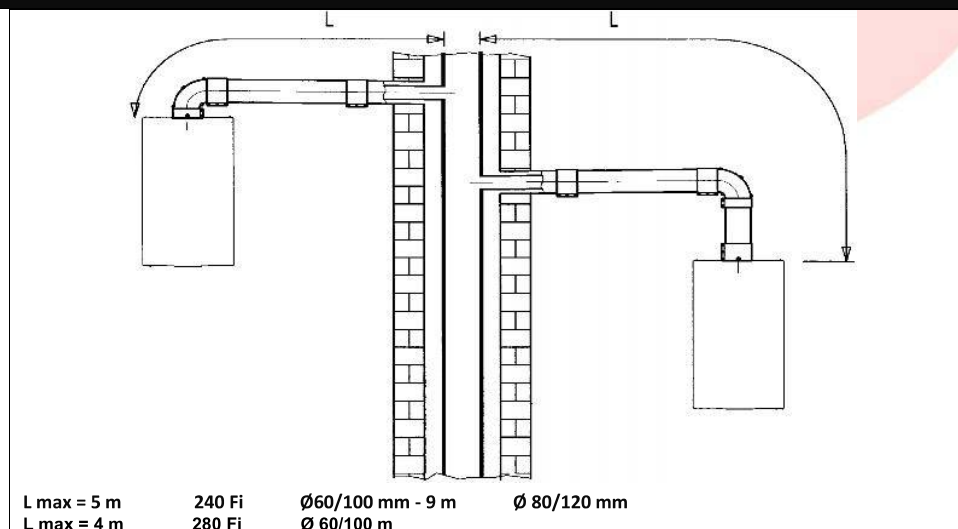
تصویر شماره ۸

محدود کننده دود	محدود کننده مکش هوا	طول	مدل پکیج
A	B		
بلی	بلی	0 ÷ 1	240 Fi
خیر		1 ÷ 2	
خیر	خیر	2 ÷ 5	
بلی	خیر	0 ÷ 1	280 Fi
خیر	بلی	1 ÷ 2	
خیر	خیر	2 ÷ 4	

۱۵-۱. مدل های نصب افقی دودکش

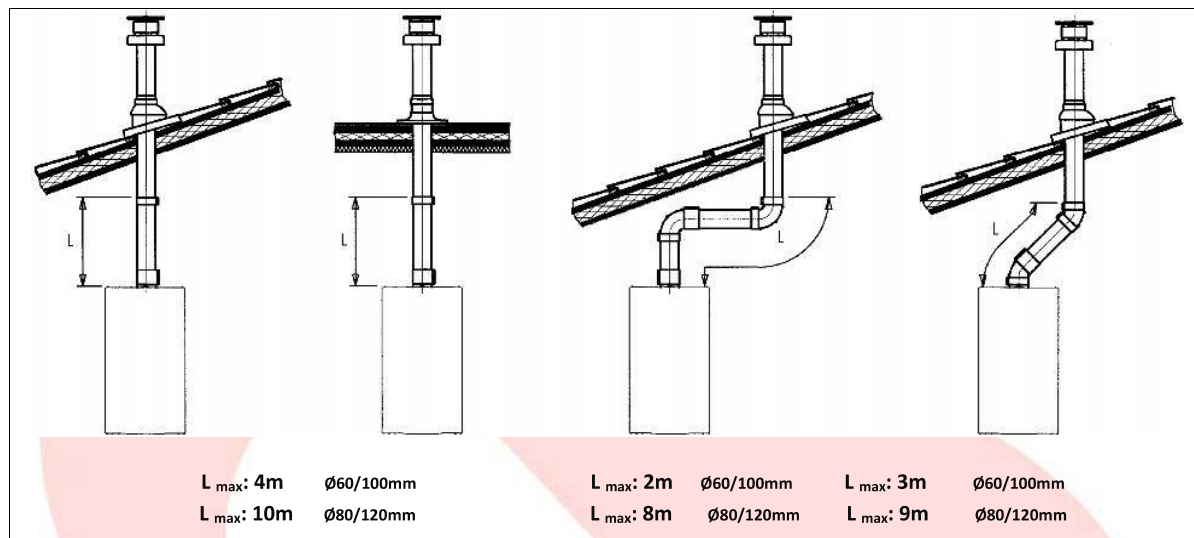


۱۵-۲. مدل های نصب دودکش در داکت مشترک



این نوع نصب روی هر دو نوع بام تخت و شیروانی به وسیله نصب اتصالات و عایق‌های مناسب هوایی امکان پذیر است. (اتصالات اضافی با توجه به درخواست تأمین می شود)

برای اطلاع از جزئیات دستور العملها به بخش نصب اتصالات مراجعه کنید.



داکت جداگانه دود - هوا:

این نوع اتصال دودکش امکان خروج محصولات احتراق را به بیرون از ساختمان توسط یک مجرای مجزای دودکش می دهد. هوای احتراق ممکن است از محلی متفاوت با محل قرار گرفتن خروجی دودکش به سمت داخل وارد شود.

زانویی ۹۰ درجه به دلیل چرخش ۳۶۰ درجه، نصب دودکش به پکیج را بدون در نظر گرفتن جهت مقدور می سازد. علاوه بر این، این زانویی به عنوان یک زانویی کمکی می تواند با یک داکت یا زانویی ۴۵ درجه کوپل گردد.

- زانویی ۹۰ درجه طول کلی دودکش را ۰/۵ متر کاهش می دهد.
- زانویی ۴۵ درجه طول کلی دودکش را ۰/۲۵ متر کاهش می دهد.

CO ₂ %		محدود کننده دود	موقعیت کوپلینگ	طول L1+L2	مدل پکیج	
G20	G31					A
6.4	7.3	بلی	خیر	3	0÷4	240 Fi
				1	4÷15	
				2	15÷25	
7.4	8.4	خیر	خیر	3	25÷40	280 Fi
				1	0 ÷ 2	
				2	2 ÷ 10	
				3	10 ÷ 25	